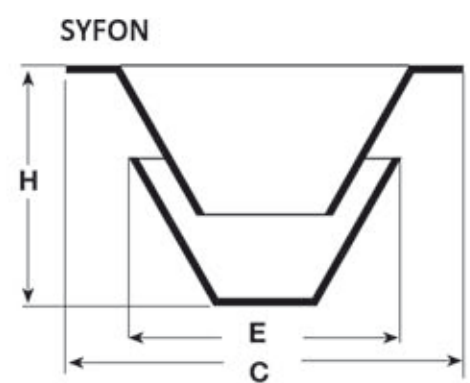
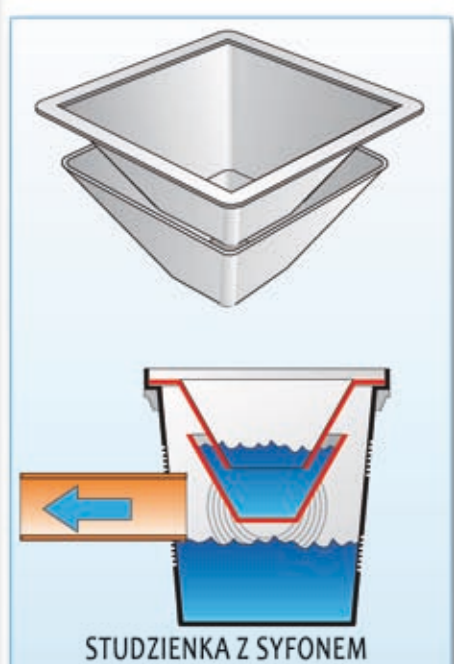
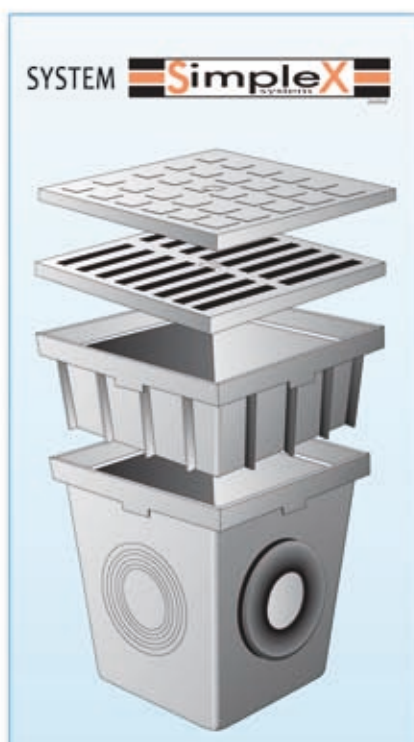
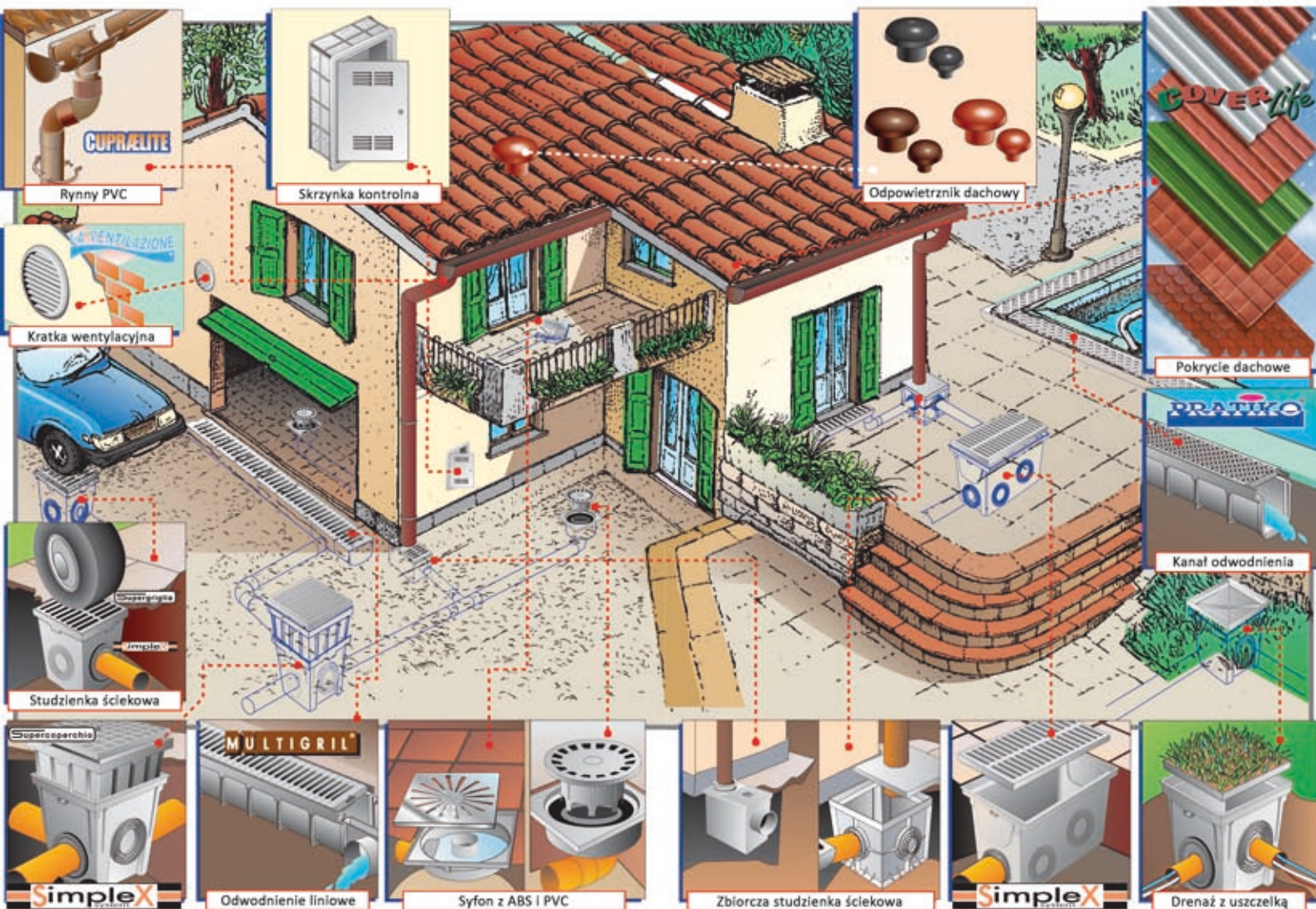


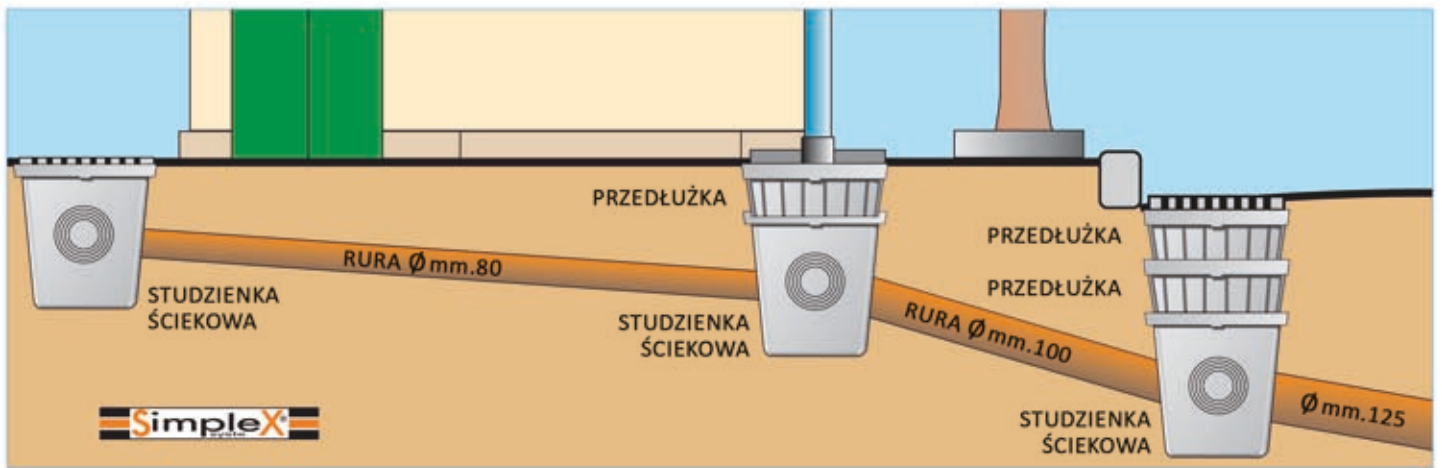
Instal-Complex



STUDZIENKI I AKCESORIA



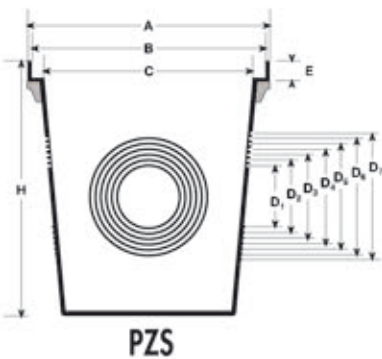
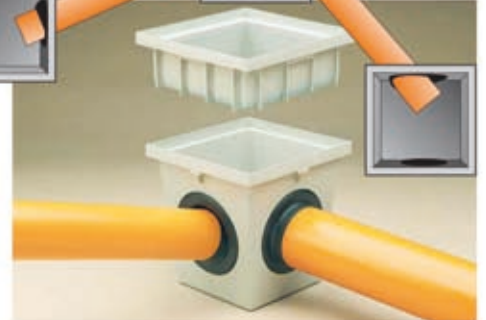
SYFON	C	E	H
1100-015-000000	252	230	183



Uniwersalna uszczelka "GUS" umożliwia montaż rur pod kątem, bez potrzeby używania kolanek w znaczący sposób oszczędzając czas montażu.

USZCZELKA	A	B
1100-017-000000	fi 50	fi 100
1100-018-000000	fi 75	fi 125

A. Średnica wew.
B. Średnicazew.



Przedłużka studzienki

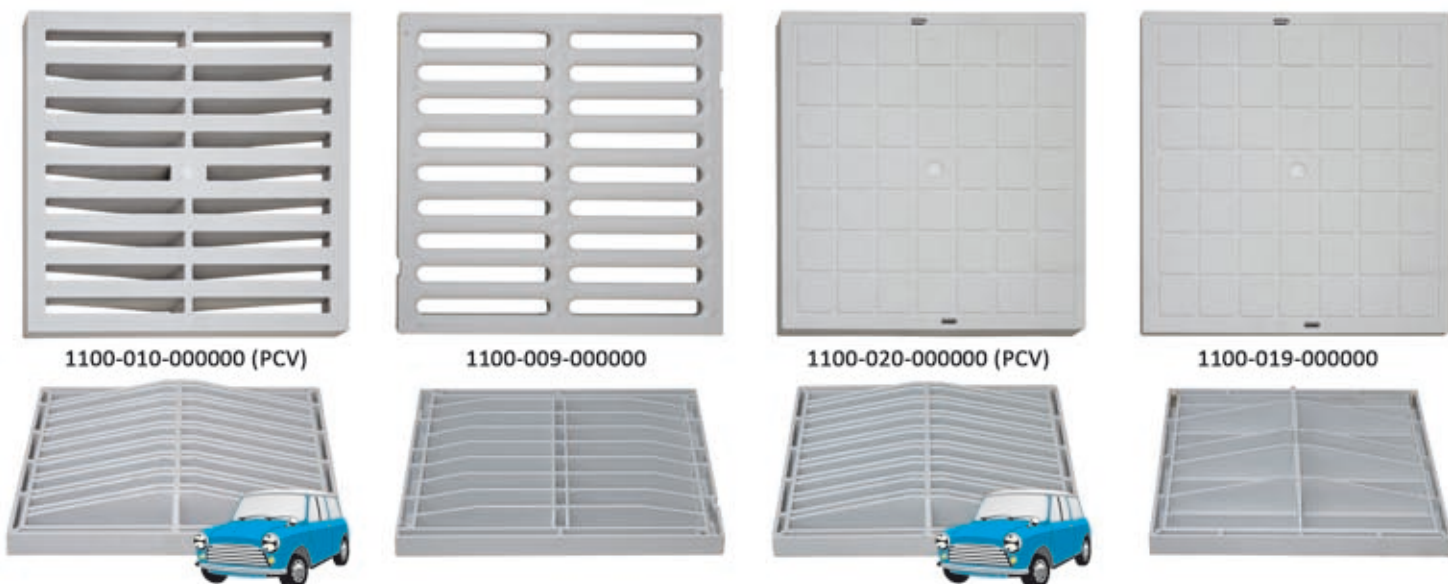
PRZEDŁUŻKA	A	B	C
1100-014-000000	300	300	120



STUZIENKA	A	B	C	D ₁	D ₂	D ₃	D ₄	D ₅	D ₆	D ₇	E	H
1100-016-000000	293	286	258	80	90	100	110	125	140	-	25	300

Stożkowy kształt studzienki ułatwia jej układanie redukując jej powierzchnię niemal o 90% co znacznie zmniejsza koszty transportu.

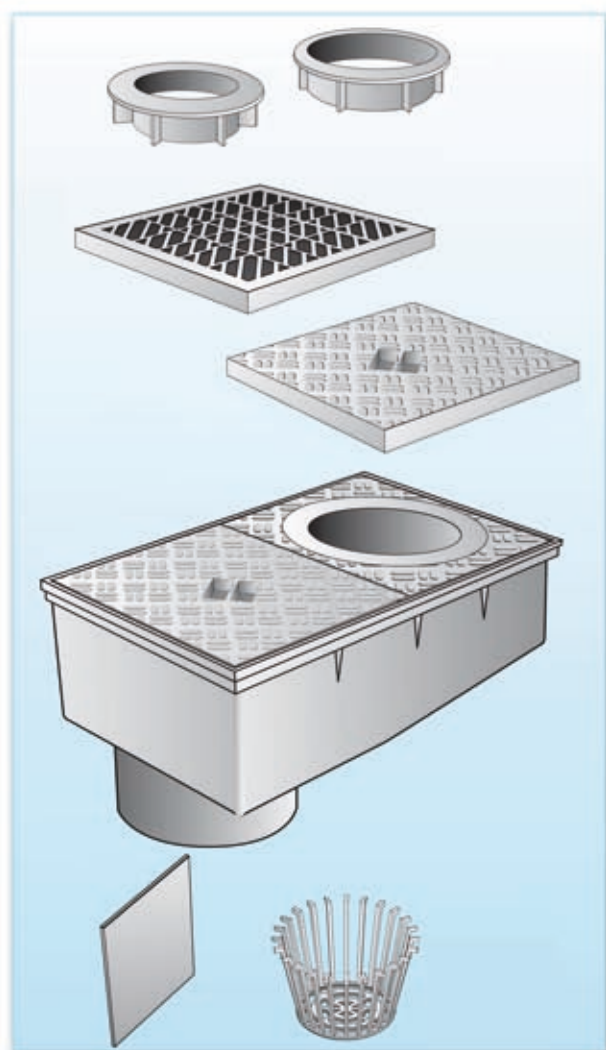
WYSOKA ODPORNOŚĆ NA:	SŁOŃCE	MRÓZ	BURZE	KWASY I ZASADY	NIE PALNY	NIE PRZEWODZI	DUŻY NACISK	USZKODZENIA MECHANICZNE	NIE TOKSYCZNY
PVC									
POLIPROPYLEN									



Kratki i zamknięcia do studzienek wykonane z PP oraz z PCV wzmocnionego po którym może przejechać samochód osobowy.

KRATKA	WYMIAR	ZAMKNIĘCIE	WYMIAR
1100-010-000000	300x300 mm	1100-020-000000	300x300 mm
1100-009-000000	300x300 mm	1100-019-000000	300x300 mm

ODWODNIENIA RYNNOWE



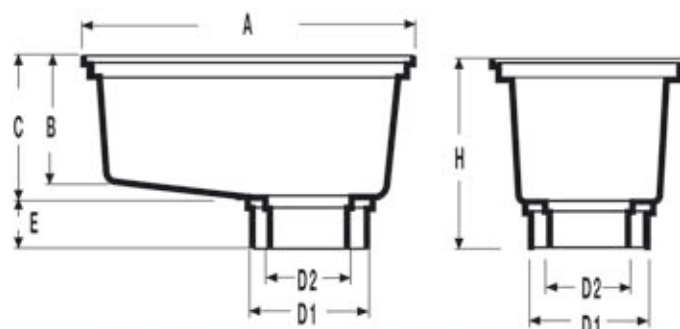
Dostępne kolory:



1100-011-00000B

1100-012-00000C

1100-013-00000S



ZESTAW	A	B	C	D	D1	D2	H	E
1100-011-00000B	320	97	110	-	Ø110	-	160	50
1100-012-00000C	320	97	110	-	Ø110	-	160	50
1100-013-00000S	320	97	110	-	Ø110	-	160	50